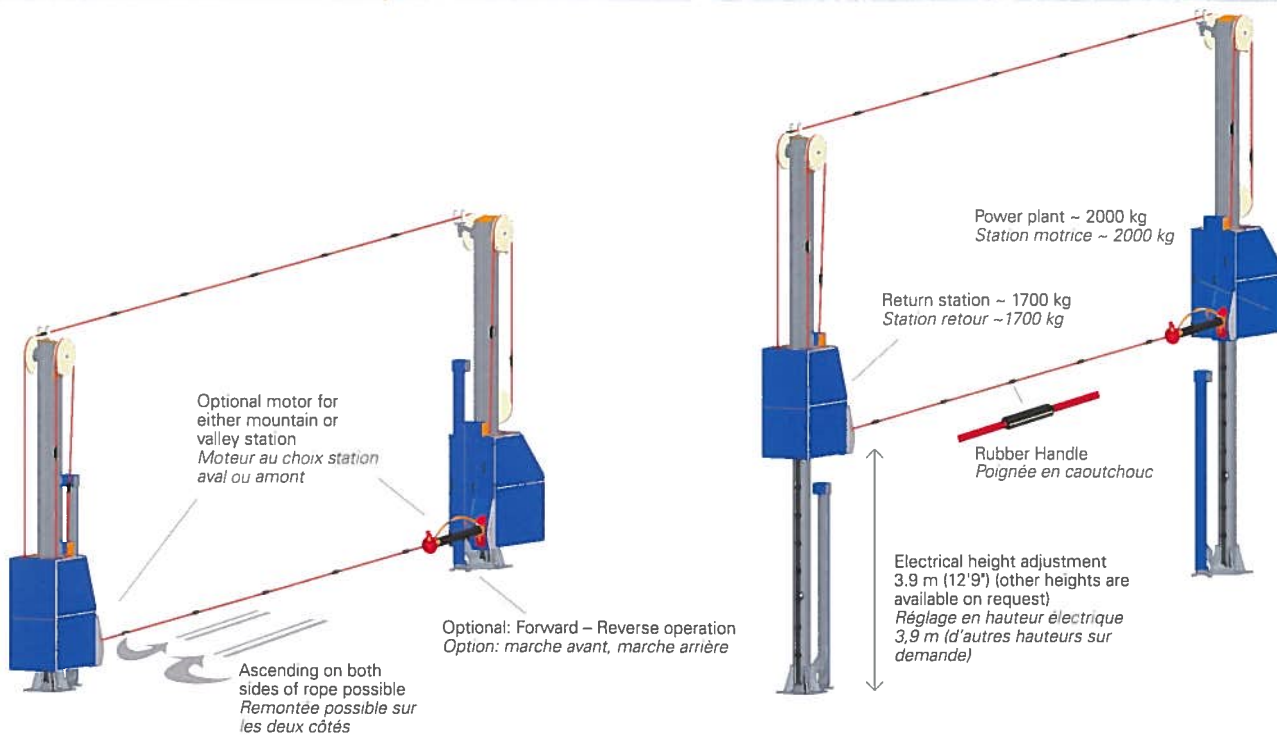


SWISS CORD

ALWAYS STRIVING TO MAINTAIN A GOOD CONNECTION
POUR LE MEILLEUR TRANSFERT



TECHNICAL SPECIFICATIONS // DONNÉES TECHNIQUES **DIMENSIONS // DIMENSIONS** In accordance with Directive (EU) 2016/424
Conformes à la directive

Drive power 3-11 kW
Puissance d'entraînement 3-11 kW

Maximum capacity 720 Pers/h.
Débit 720 pers./h

Atlas plastic cable (ø 16 mm, 0.6") with rubber grips
Câble en matière synthétique Atlas (ø 16 mm) comprenant des poignées en caoutchouc

Infinitely variable speed adjustment 0-2 m/sec
Réglage en continu de la vitesse 0-2m/sec

Maximum lift length 300 m (984')
Longueur de remontée maximale 300 m

20% max. Slope angle (beginner max. 15%)
20% max. de pente (débutants 15% max.)

Station is height adjustable up to 3.9 m (12'9")
Station réglable en hauteur jusqu'à 3,9 m

Aluminium construction
Construction en acier galvanisé

